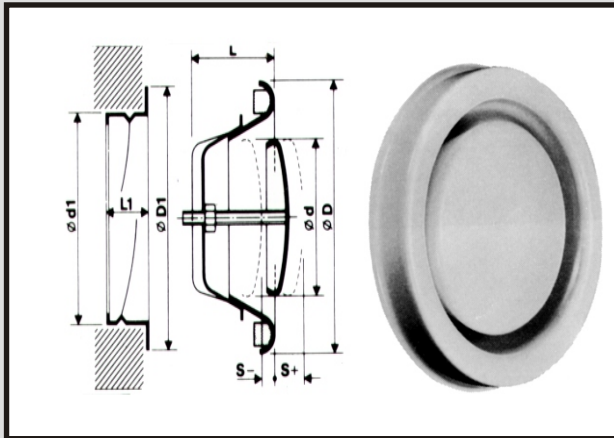


## FRÅNLUFTSVENTIL LK



### ANVÄNDNINGSSOMRÅDE:

LK används som frånluftsdon i ventilationsanläggningar med låga tryckfall.

### KONSTRUKTION:

Ventilen är tillverkad av pulverlackerad stålplåt.

### MONTERING:

Monteras med fästram KKL eller KKT som har gummitätning.

Artikelnummer	Storlek	$\varnothing d1$ mm	$\varnothing D$ mm	L-S mm
LK-080	80	79	114	32
LK-100	100	99	139	36
LK-125	125	124	163	42
LK-160	160	159	212	55
LK-200	200	199	250	60