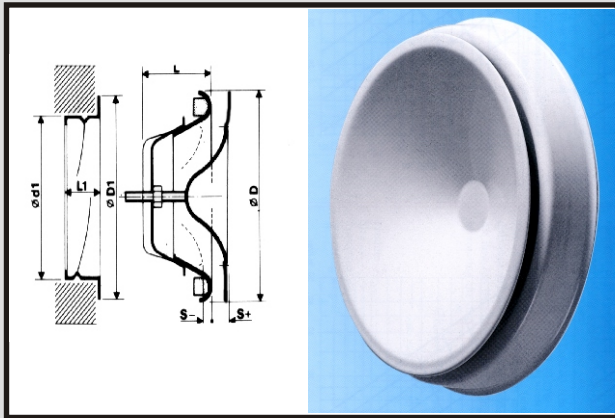


TILLLUFTSVENTIL KTS



ANVÄNDNINGSSOMRÅDE:

KE används som tilluftsventil i kontor och småhus vid höga tryckfall.

KONSTRUKTION:

Ventilen är tillverkad av pulverlackerad stålplåt.

MONTERING:

Monteras med fästram KKL eller KKT som har gummitätning.

Artikelnummer	Storlek	$\varnothing d1$ mm	$\varnothing D$ mm	L-S mm
KTS-100	100	99	143	67
KTS-125	125	124	173	76
KTS-160	160	159	216	80