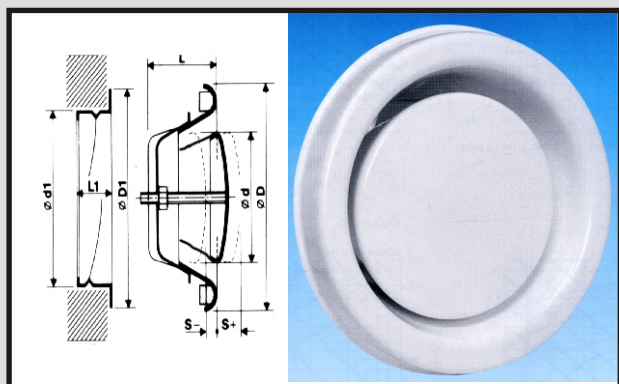


FRÅNLUFTSVENTIL KSO



ANVÄNDNINGSSOMRÅDE:

KSO används som frånluftsdon i ventilationsanläggningar med höga tryckfall.

KONSTRUKTION:

Ventilen är tillverkad av pulverlackerad stålplåt.

MONTERING:

Monteras med fästram KKL eller KKT som har gummitätning.

Artikelnummer	Storlek	$\varnothing d1$ mm	$\varnothing D$ mm	L-S mm
KSO-100	100	99	135	70
KSO-125	125	124	163	80
KSO-160	160	159	198	70
KSO-200	200	199	247	85