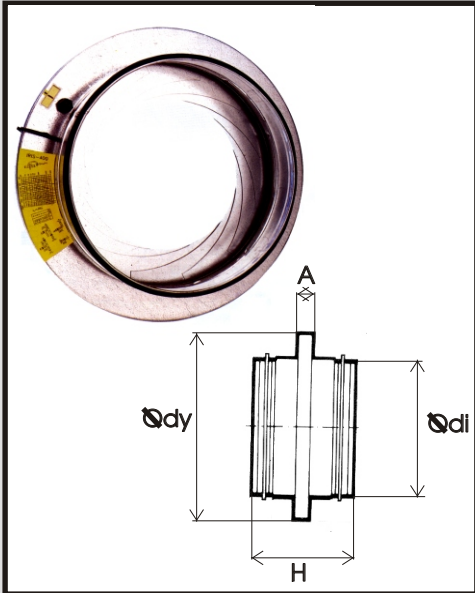


## IRISSPJÄLL



### ANVÄNDNINGSSOMRÅDE:

IRS är avsedd för reglering av luftflöden i runda ventilationskanaler. Spjället kan sättas in i både till- och frånluftskanaler och är att rekommendera i rensningspliktiga kanaler.

### KONSTRUKTION:

IRS är tillverkad av stålplåt och försedd med gummiläppar för maximal tätning.

### ÖVRIGT:

Uppfyller täthetsklass C.

Artikel-nummer	Storlek	Ødy mm	Ødi mm	H mm	A mm
IRS-080	80	125	79	110	30
IRS-100	100	165	99	110	30
IRS-125	125	188	124	110	30
IRS-160	160	230	159	110	30
IRS-200	200	285	199	110	30
IRS-250	250	335	249	135	40
IRS-315	315	410	314	135	40
IRS-400	400	525	398	190	60
IRS-500	500	655	498	170	50
IRS-630	630	815	628	170	50
IRS-800	800	1015	798	270	100