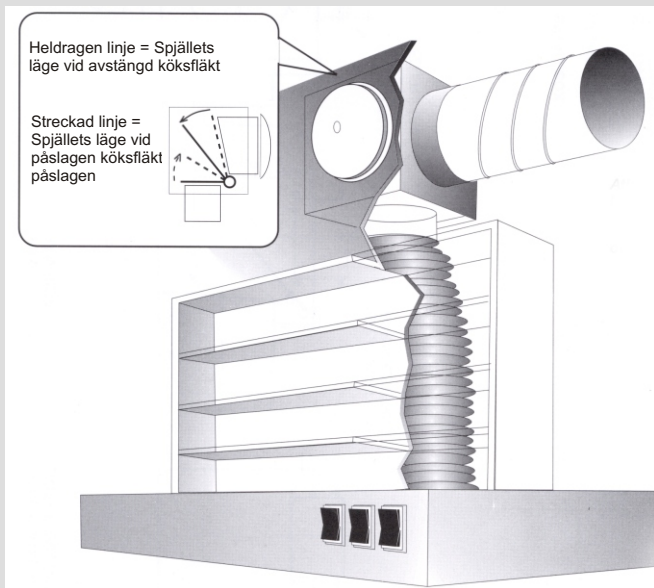


ATLAS SPJÄLLBOX

ATLAS spjällbox möjliggör kombinationen av individuell forcerad köksventilation med bibehållen självdragsfunktion då köksfläkten är avstängd. ATLAS spjällbox är anpassad för inbyggnad i såväl nya som äldre kök (fastigheter).

ATLAS spjällbox är avsedd för kök med självdragsventilation där man önskar installera egenstyrd köksfläkt och samtidigt bibehålla självdragsfunktionen. ATLAS spjällbox består av ett balanserat dubbelspjäll installerat i en plåtlåda med sidlängder och djup på 24 cm. Anslutningen av imkanalen från köksfläkten sker underifrån i spjällboxen och anslutning till en befintlig frånlufts kanal sker från sidorna, bak eller ovanpå boxen. Spjällboxen kan förses med stängbar tallriksventil och när köksfläkten startar stänger spjället mot tallriksventilens fläns. Före installation bör köksfläktens fläktdiagram kontrolleras så att erforderligt flöde erhålls.



ATLAS spjällbox ansluts till befintlig kökskanal.

Installationsanvisning

Spjällboxen skall monteras ovan överskåp under vilket spisfläkt eller kåpa monteras. Boxen kan anslutas till imkanal rakt bakåt, åt endera sidan eller uppåt. Boxen monteras fritt eller direkt mot bakvägg eller tak. Vid montage mot tak skall dock min 10 mm fritt mått finnas för frontluckans öppningsbarhet resp med beaktande av erforderligt utrymme för fronstycke i snickerier, eventuell taklist och frånluftsdon.

Till vägg, tak eller överskåp av brännbart material skall fritt utrymme lika för imkanal beaktas. Isolering alt fritt inspekterbart avstånd. Boxen kan monteras med skruvar direkt genom boxen eller med popnitade plåtvinklar. Boxen skall monteras med botten horisontellt så att spjällaxeln i locket kommer i väg.

Injustering

Sedan spisfläkt eller spiskåpa utan fläkt monterats, appliceras om så krävs en eller flera plattjärnsvikter i motvikthyllan.

Vid spiskåpa utan fläkt skall beaktas att systemet är injusterat innan eventuell motvikt monteras.

Då stabilt balansförhållande erhållits limmas den valda vikten fast i motvikthyllan. Injusteringsarbetet (prov med vikter) utförs genom öppningen vid tak för frånluft.

Skötselavvisning

Vid start av köksfläkt eller öppning av forceringsspjäll, ställs reglage först på läge max för säker omställning. Efter en- två sekunder kan reglaget ställas ned till lägre läge om mindre forcering önskas. Vid rengöring, normalt en till två gånger per år, öppnas spjällboxens front med de två knäppena på sidorna och hela växlingsspjällanordningen toges ut.

Växlingsanordningen sköljes ren under varmvattenkranen alt diskas med borste eller i maskin. Därefter återmonteras spjällanordningen i omvänd följd.